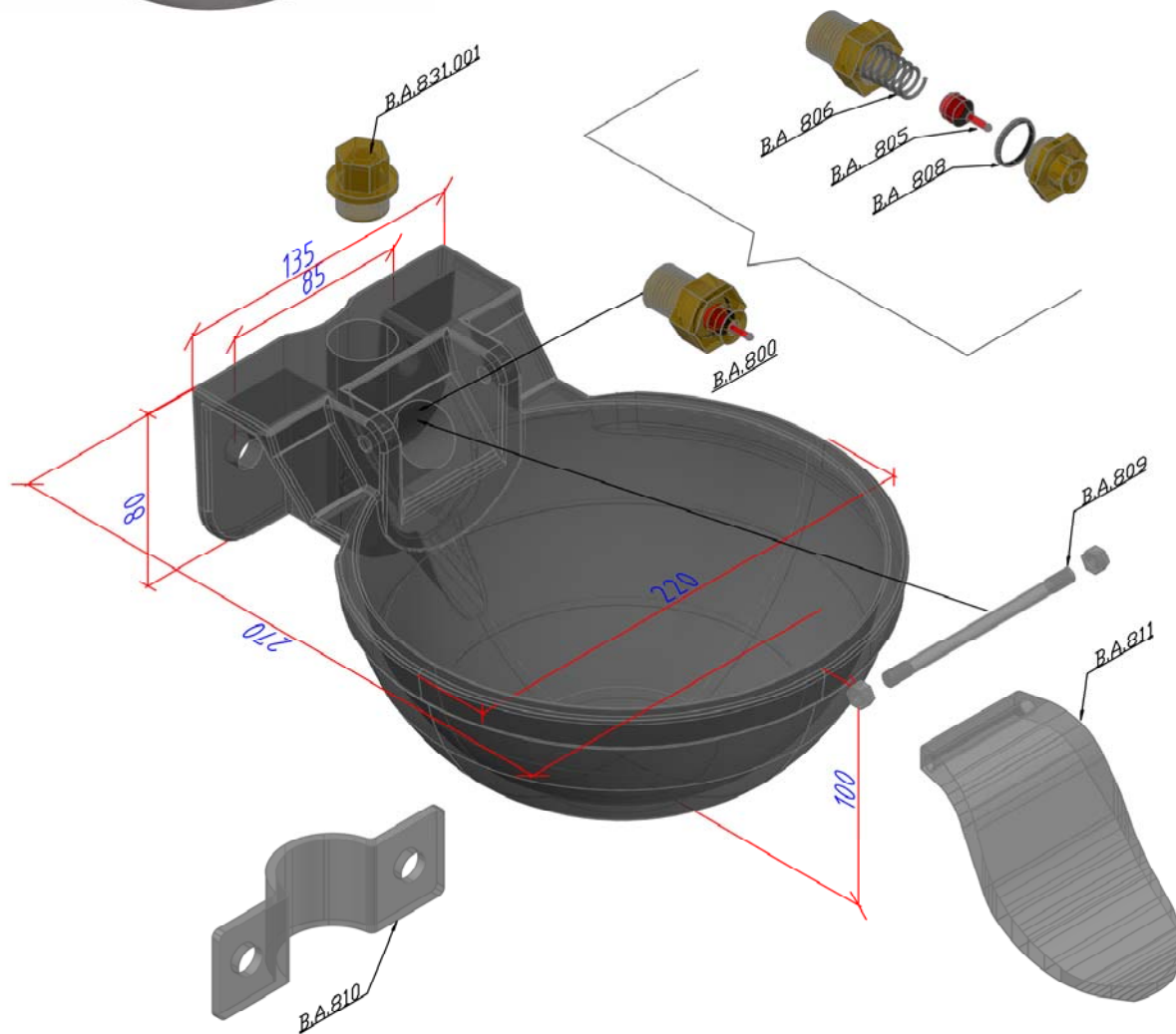




Modelo B-1 ALUMINIO - PULIDO

- * Toma de agua superior e inferior 1/2".
- * Sujeción 2 tornillos.



MODELO B-1 ALUMINIO-PULIDO	
CODIGO	NOMBRE
B.A.800	Válvula B-1
B.A.805	Eje válvula con junta
B.A.806	Muelle Inox Válvula B-1
B.A.807	Junta Cónica Válvula B-1
B.A.808	Junta Tórica Válvula B-1
B.A.809	Pasadores para lengüeta B-1
B.A.810	Abrazadera B-1
B.A.811	Lengüeta Bebedero B-1
B.A.831.001	Tapón Macho 1/2 Laton